



www.bisbg.com; E-mail office@bisbg.com

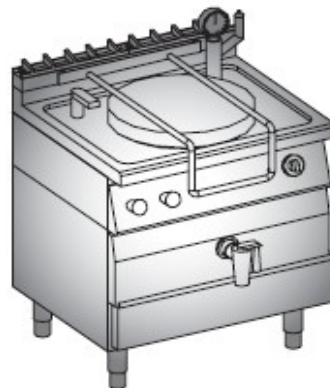




ПАРНИ КАЗАНИ

Произведени в Италия от: Emmeri S.r.l.

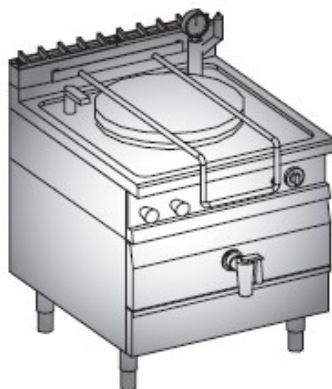
ГАЗОВИ






ГАЗОВИ КАЗАНИ ЛИНИЯ 70



EPG7 -50LD	800x700 900(h)	Директно нагряване Размер на басана ф400/475 Вместимост 50л Изцяло неръждавейка - 1x15.5 kW Кран за източване 2"	 15.5kW 13.77kCal/h
EPG7 -50LI	800x700 900(h)	Индируктно нагряване Размер на басана ф400/475 Вместимост 50л Изцяло неръждавейка Манометър - 1x15.5 kW Кран за източване 2"	 15.5kW 13.77kCal/h

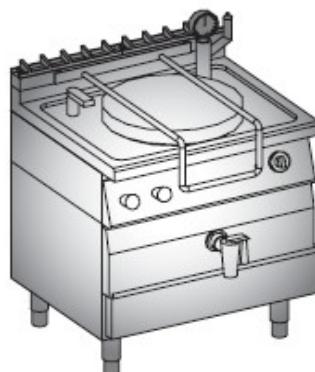
ГАЗОВИ КАЗАНИ ЛИНИЯ 90




EPG -9100PD	800x900 900(h)	Директно нагряване Размер на басана ф600/415 Вместимост 100л Изцяло неръждавейка - 1x21.0 kW Кран за източване 2"	 21.0kW 18.12kCal/h
EPG -9150PD	800x900 900(h)	Директно нагряване Размер на басана ф600/540 Вместимост 150л Изцяло неръждавейка - 1x21.0 kW Кран за източване 2"	 21.0kW 18.12kCal/h
EPG -9200PD	900x900 900(h)	Директно нагряване Размер на басана ф600/700 Вместимост 200л Изцяло неръждавейка - 1x32.0 kW Кран за източване 2"	 32.0kW 27.62kCal/h
EPG -9100PI	800x900 900(h)	Индиректно нагряване Размер на басана ф600/415 Вместимост 100л Изцяло неръждавейка Манометър - 1x21.0 kW Кран за източване 2"	 21.0kW 18.12kCal/h
EPG -9150PI	800x900 900(h)	Индиректно нагряване Размер на басана ф600/540 Вместимост 150л Изцяло неръждавейка Манометър - 1x21.0 kW Кран за източване 2"	 21.0kW 18.12kCal/h

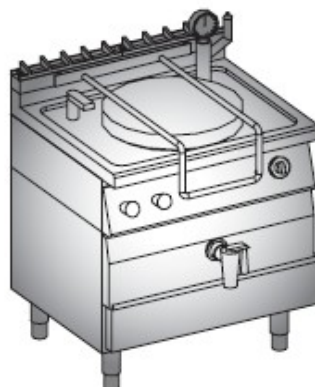
ЕЛЕКРИЧЕСКИ



ЕЛЕКРИЧЕСКИ КАЗАНИ ЛИНИЯ 70



EPE7 -50LI	800x700 900(h)	Индиректно нагряване Размер на басана ф400/475 Вместимост 50л Изцяло неръждавейка - 1x9.0 kW Кран за източване 2"	 9.0kW 400V/3N
-----------------------	---------------------------	--	---

ЕЛЕКРИЧЕСКИ КАЗАНИ ЛИНИЯ 90



EPE -9100IP	800x900 900(h)	Индиректно нагряване Размер на басана ф400/470 Вместимост 100л Изцяло неръждавейка Манометър - 1x16.0 kW Кран за източване 2"	 16.0kW 400V/3N
EPE -9150IP	800x900 900(h)	Индиректно нагряване Размер на басана ф600/500 Вместимост 150л Изцяло неръждавейка Манометър - 1x18.0 kW Кран за източване 2"	 18.0kW 400V/3N

